



Postfach 55, CH-3700 Spiez  
Telefon 033 437 47 44  
Fax 033 437 70 73  
Tel. int. (0041) 33 437 47 44  
www.iutbeyeler.com  
iut@iutbeyeler.com

# IUT Beyeler

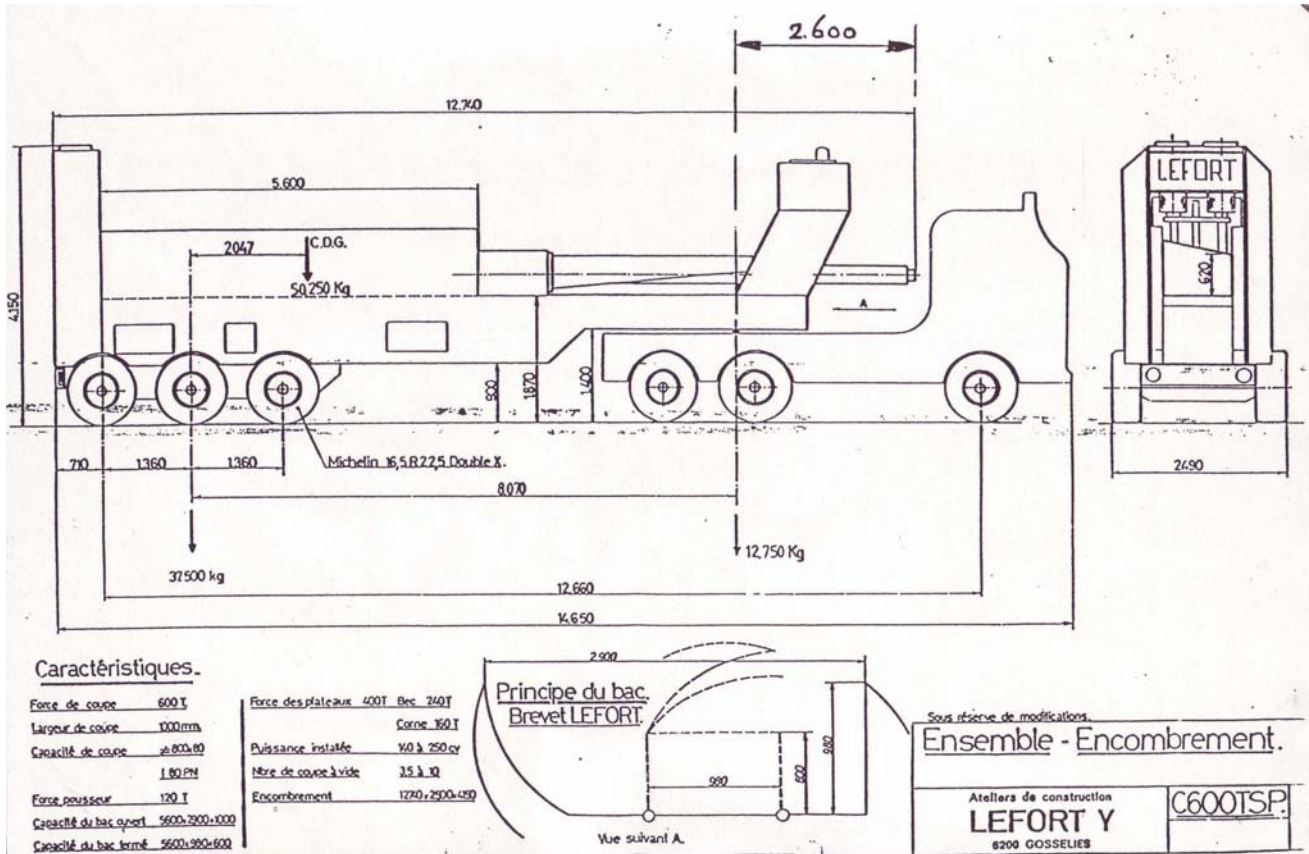
Ing. Unternehmen für Umwelt und Technik

Mitglied **BDSV**

## MOBILE SCHROTTSCHERE LEFORT 600 Tonnen



## Technische / kommerzielle Angaben



- ⇒ Typ: LEFORT 600 t, Typ C 600 TSPM mobil auf 3-Achs-Satteltiefelader
- ⇒ Baujahr: 1988
- ⇒ Füllbett: 2.9 x 5.6 m
- ⇒ Schnittkraft: 600 Tonnen
- ⇒ Vorschub: 120 Tonnen
- ⇒ Antrieb: Dieselmotor Caterpillar 230 PS
- ⇒ Status / Zustand: Maschine im Zustand ab Standort DE. Diese Schere wurde 2001 im revidierten Zustand geliefert und hat seither im sporadischen Einsatz für die Verarbeitung von Mischschrott gestanden. Maschine betriebsbereit, kleinere Arbeiten vor Wiederinbetriebnahme empfohlen
- ⇒ Verfügbarkeit: sofort
- ⇒ Preis: günstig ab Standort DE
- ⇒ Zubehör: HF-Funksteuerung als Option!
- ⇒ Bemerkung: Maschine kann im Raum DE-Zwickau jederzeit besichtigt werden