

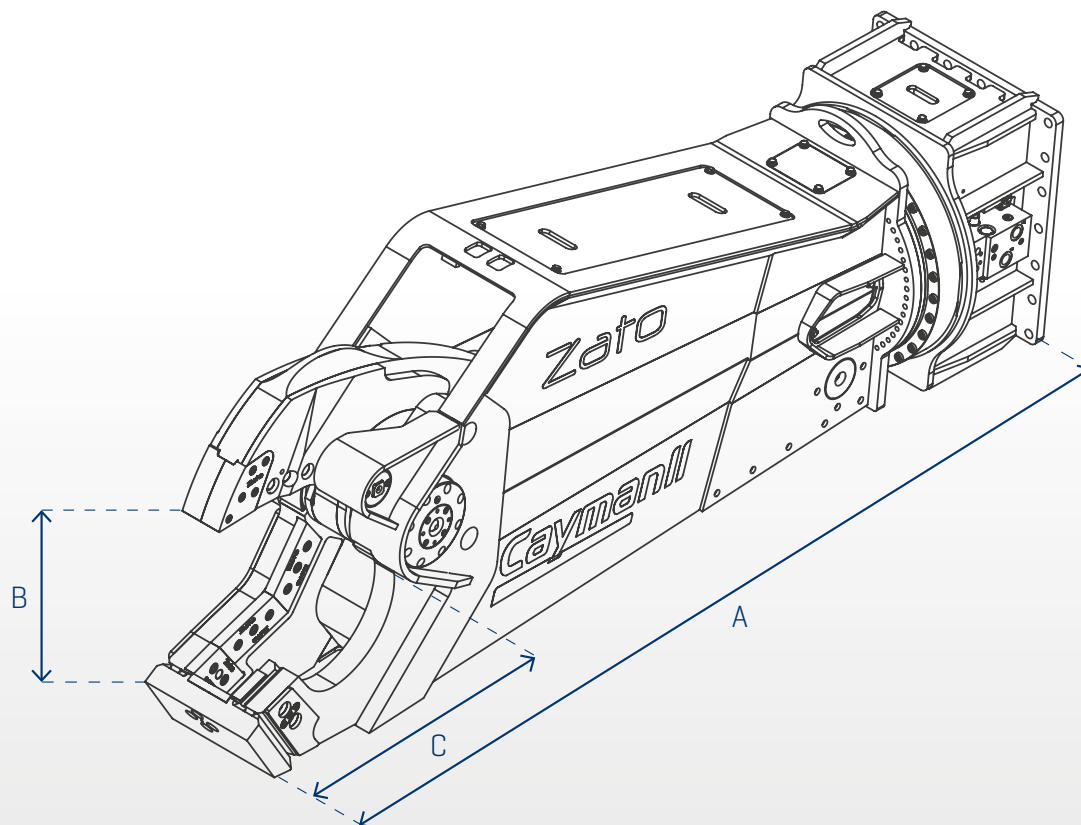


CAYMAN II

CESOIA DA DEMOLIZIONE

LA **CESOIA DA DEMOLIZIONE CAYMAN II** È COMPATTA E POTENTE. È INTERAMENTE REALIZZATA NEI NOSTRI STABILIMENTI E PROGETTATA CON L'AIUTO DEL MIGLIOR SOFTWARE 3D PER OTTIMIZZARE PRESTAZIONI, LONGEVITÀ, SICUREZZA E PER RIDURRE NOTEVOLMENTE I TEMPI DI MANUTENZIONE. CONTENUTA IN DIMENSIONI E PESO, CON UN BARICENTRO IL PIÙ POSSIBILE VICINO ALL' ESCAVATORE, LA CAYMAN II È STUDIATA PER ESSERE MONTATA SU ESCAVATORI DI MEDIO-PICCOLA DIMENSIONE ANCHE NEI MODELLI PIÙ POTENTI; QUESTO PERMETTE DI RIDURRE IN MODO SOSTANZIALE GLI INVESTIMENTI D'ACQUISTO INIZIALE E CONTENERE I CONSUMI.





| CARATTERISTICHE TECNICHE | | FCE06RII | FCE10RII | FCE20RII | FCE30RII | FCE40RII | FCE50RII | FCE70RII | FCE90RII |
|---|----|---------------|----------|----------|----------|----------|----------|----------|----------|
| Peso (senza sella di adattamento) | Kg | 610 | 1100 | 2100 | 2900 | 4250 | 5800 | 7250 | 9500 |
| A - Lunghezza (senza sella di adattamento) | mm | 1663 | 1920 | 2610 | 2960 | 3390 | 3825 | 4110 | 4485 |
| B - Apertura | mm | 370 | 430 | 585 | 625 | 735 | 780 | 890 | 970 |
| C - Profondità | mm | 334 | 410 | 585 | 595 | 750 | 820 | 960 | 997 |
| Forza di taglio perno centale a 380 bar | t | 300bar 135 | 220 | 450 | 570 | 970 | 1080 | 1240 | 1520 |
| Forza di taglio apex a 380 bar | t | 300bar 70 | 110 | 190 | 270 | 400 | 460 | 520 | 650 |
| Forza di taglio in punta a 380 bar | t | 300bar 35 | 60 | 90 | 135 | 200 | 240 | 275 | 330 |
| Peso escavatore posto braccio | t | 4-6 | 7-10 | 14-18 | 20-28 | 28-39 | 39-46 | 45-60 | 60-80 |
| Peso escavatore posto benna | t | 6-9 | 10-12 | 18-27 | 28-39 | 39-50 | 51-56 | 70-90 | 91-110 |

APPLICAZIONI

Lavorazione di rottami metallici

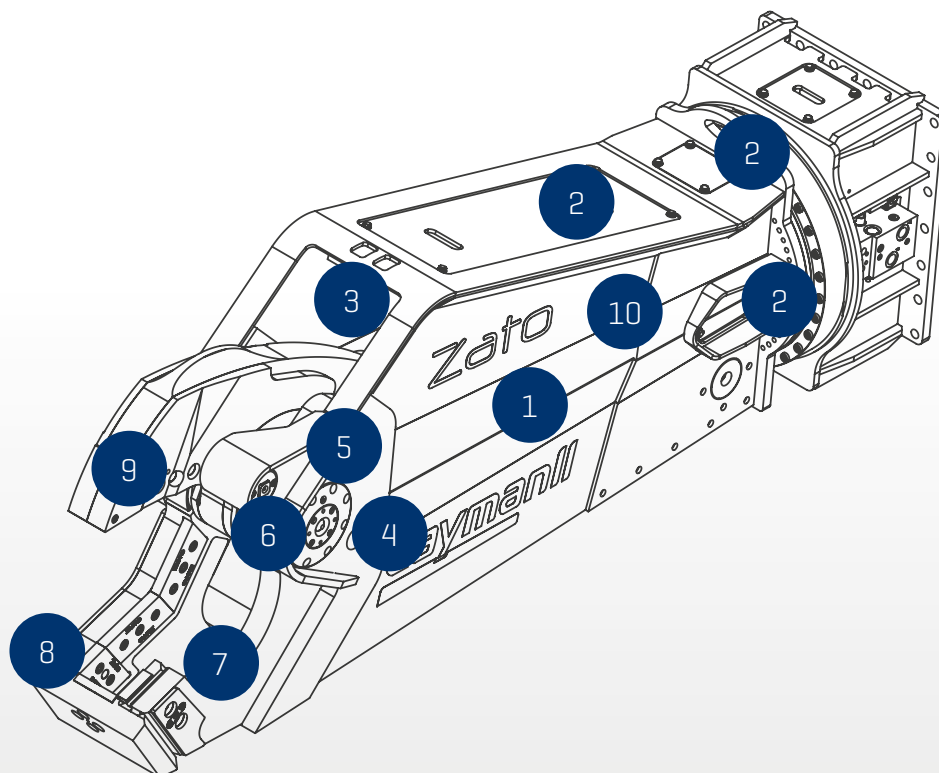
Demolizione industriali

Demolizioni civile e navale

Demolizione rotaie

Demolizione travi

I dati tecnici possono subire modifiche senza obbligo di preavviso e senza che ciò comporti responsabilità alcuna da parte di ZATO SRL.
Tutte le cesoie della serie Cayman II hanno una garanzia di 12 mesi.
Tutti i modelli possono essere forniti senza rotazione idraulica.



CARATTERISTICHE PRINCIPALI

1 - Telaio compatto:

Il telaio è solido e resistente, ripara totalmente il cilindro assicurando una completa protezione da urti e colpi accidentali durante il lavoro. Il corpo principale è uno scatolato rinforzato costruito con acciaio ad alto limite elastico (700MPa) sia per il corpo che per il becco mobile, con particolari in acciaio antiusura [400HBW] per affrontare adeguatamente i vari tipi di stress a cui la macchina viene sottoposta.

2 - Ampi pannelli di ispezione:

Per accedere in modo agevole alle zone di manutenzione dei componenti principali.

3 - Cilindro:

Robusto, con grandi alesaggi, per incrementare le forze al perno centrale, alla punta e al centro dell'area di taglio.

4 - Perno centrale:

Massiccio, robusto e super-resistente alle spinte; la flangia di chiusura è molto compatta e lascia grande visibilità durante l'utilizzo della macchina. Il montaggio è eseguito con azoto ed in interferenza con il foro di alloggiamento. Si ottiene così massima affidabilità, resistenza e minori fermi macchina.

5 - Snodo sferico:

Montato sull'attacco del becco corregge l'allineamento del perno in ogni situazione anche in presenza di torsioni.

6- Doppia frizione di regolazione del becco estrena sul lato guida:

Il gruppo frizione, posizionato a sbalzo aumenta la stabilità del becco durante il taglio, favorisce un taglio ottimale e minore usura delle lame, grazie al perfetto allineamento del becco mobile con le lame alloggiato nella parte inferiore del telaio.

7 - Bocca di scarico:

Ampia e ottimizzata per agevolare le operazioni di taglio.

8 - Estrazione viti verso l'esterno:

Le lame hanno i fori filettati e possono essere rapidamente rimosse anche in caso di bloccaggio del becco.

9 - Puntale rivestito:

La punta del becco è interamente costituita da lame che hanno un apposita sagoma interna per scaricare lo sforzo di taglio.

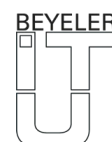
10 - Valvola rigeneratrice:

Per aumentare la velocità ed i cicli di taglio.

Tutti i modelli sono disponibili nella versione per demolizioni in acque profonde salate.

Nei dati riportati in tabella non è compresa la sella di adattamento.

I dati riferiti al peso degli escavatori sono indicativi, controllare sempre i diagrammi di carico degli escavatori.



Postfach 55, CH-3700 Spiez
 Telefon (0041)33 437 47 44
 Fax (0041)33 437 70 73
 iut@iutbeyeler.com
 www.iutbeyeler.com
 Mitglied BDSV